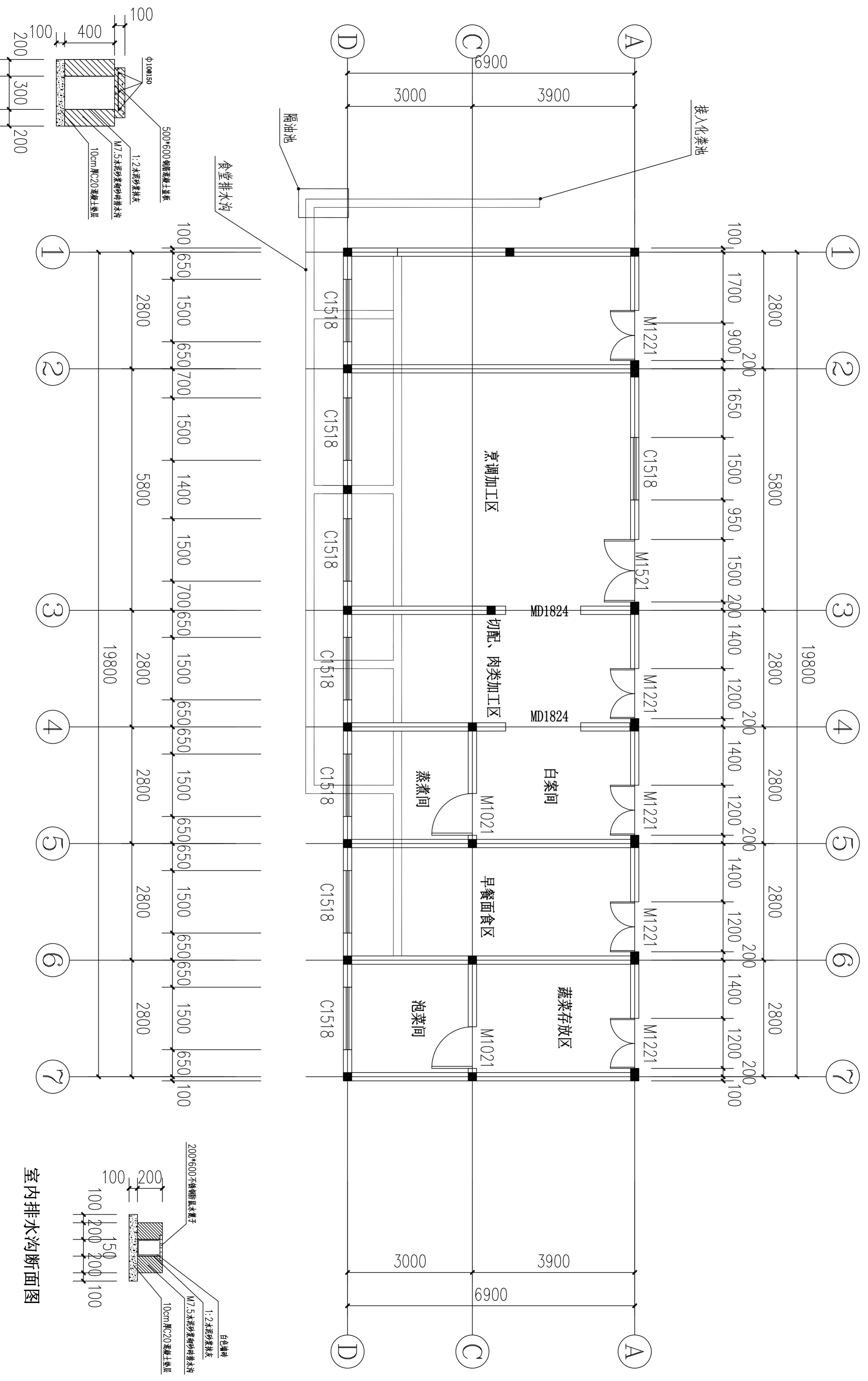


旅游专业中餐烹饪培训服务基地建设

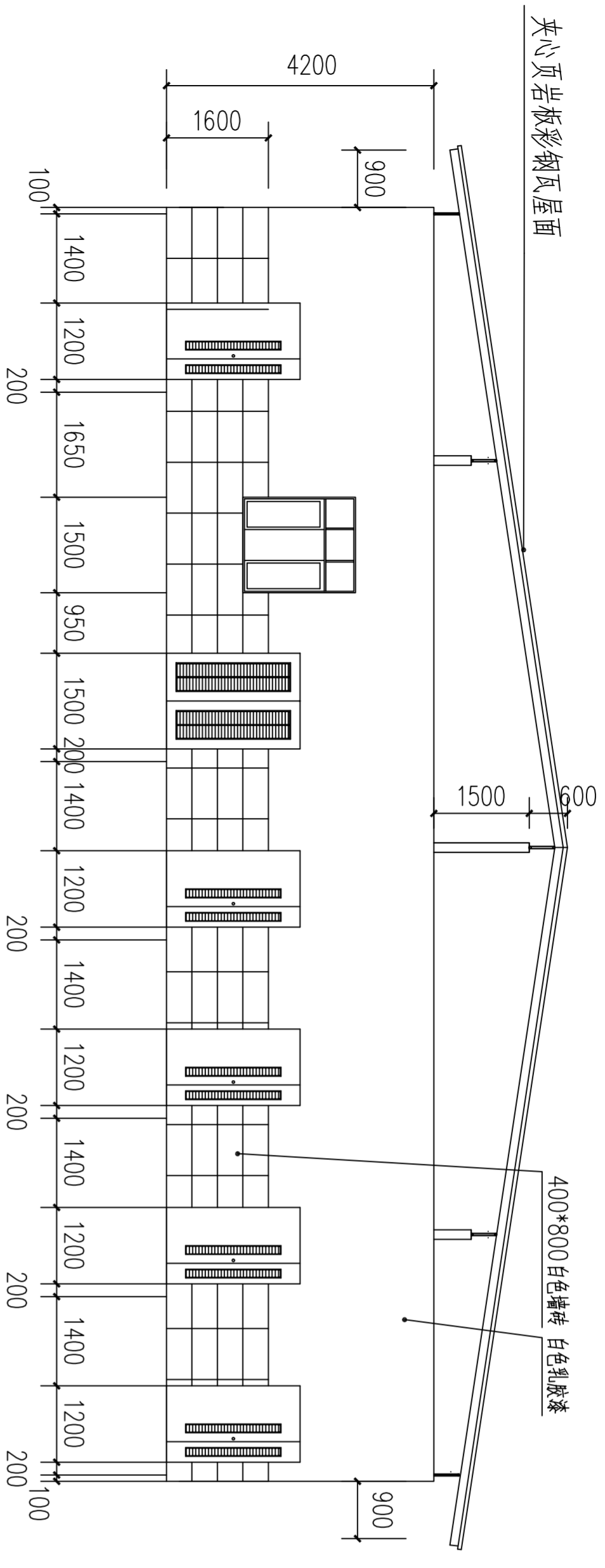
施工方案



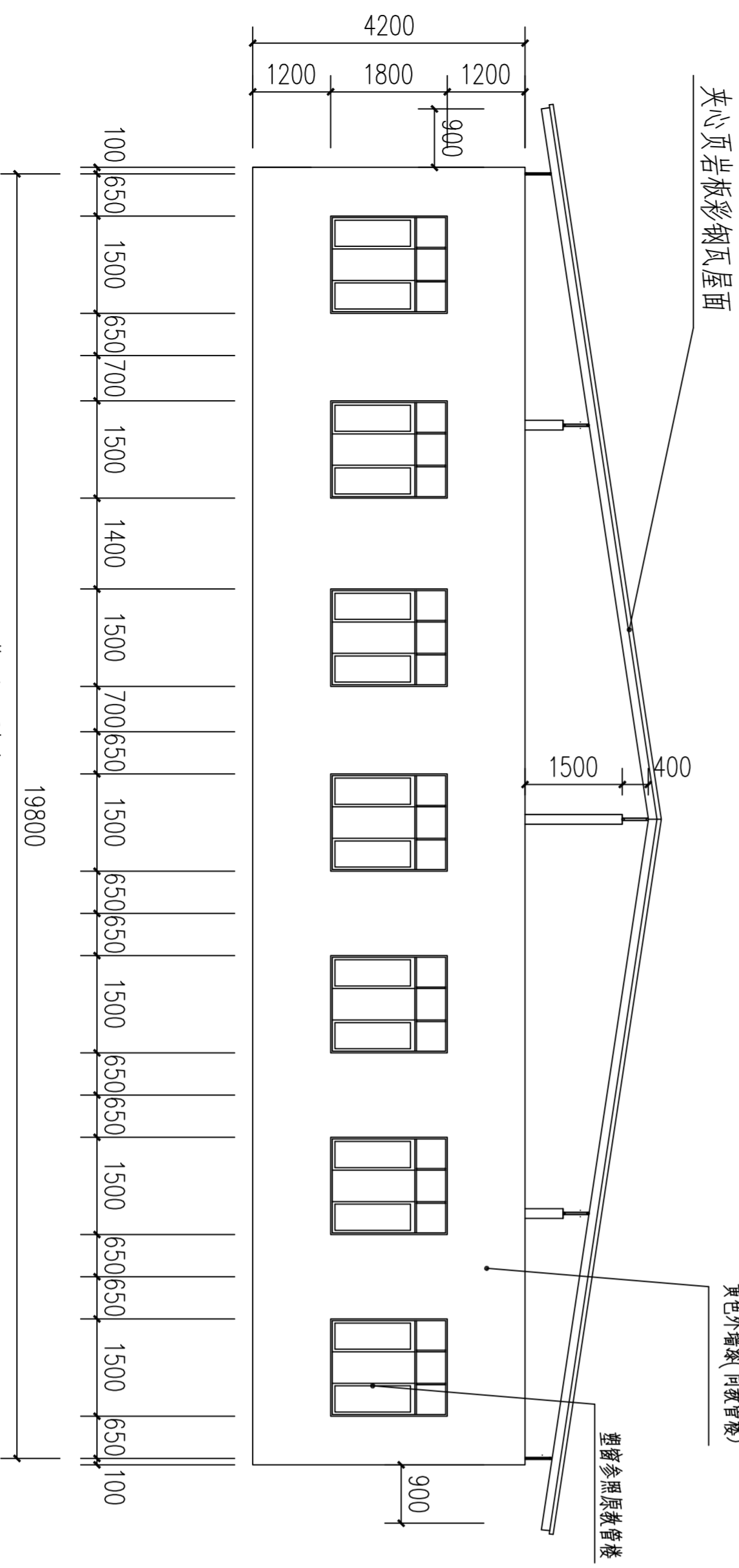
室外排水沟断面图

排水沟平面布置图 1:100

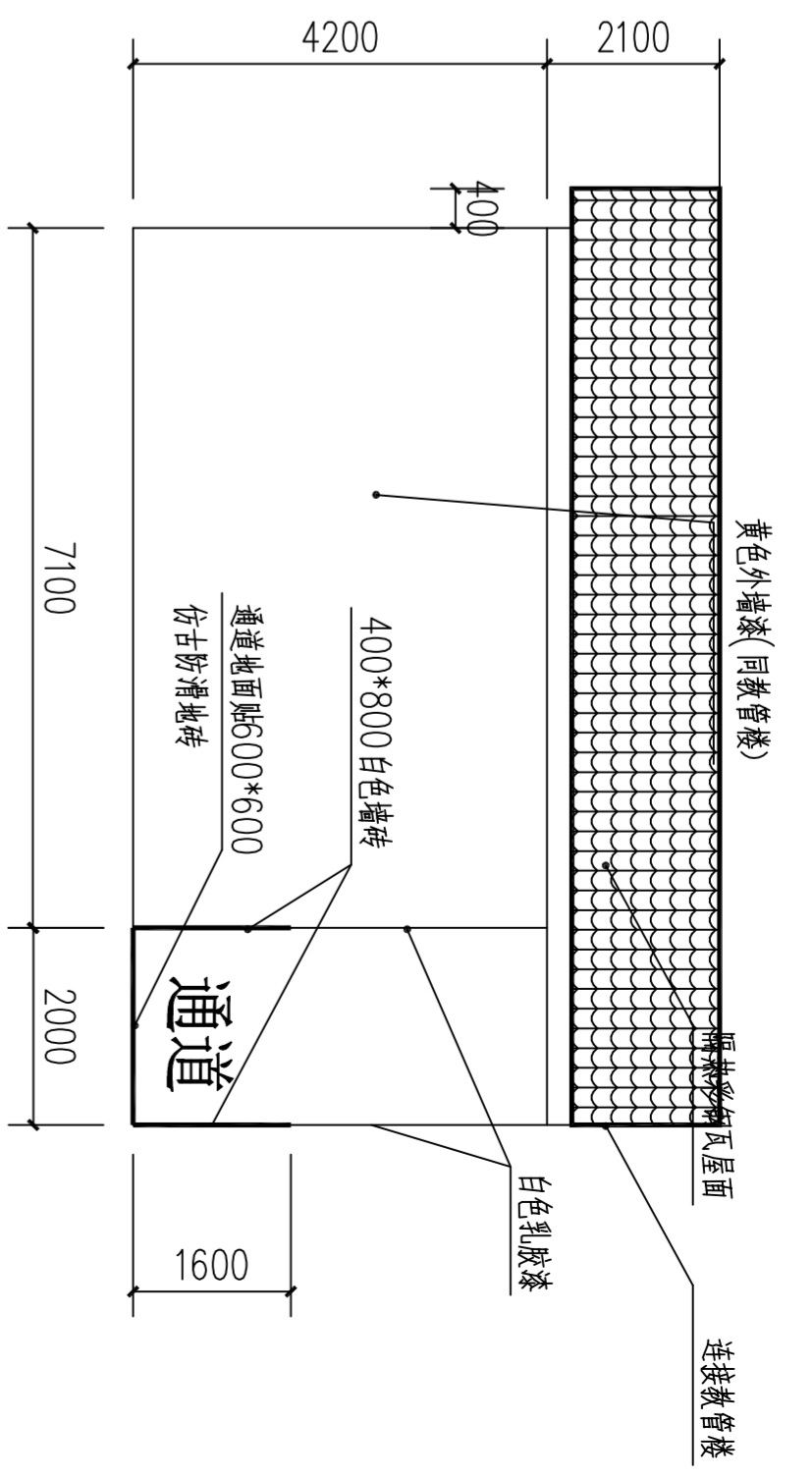
室内排水沟断面图



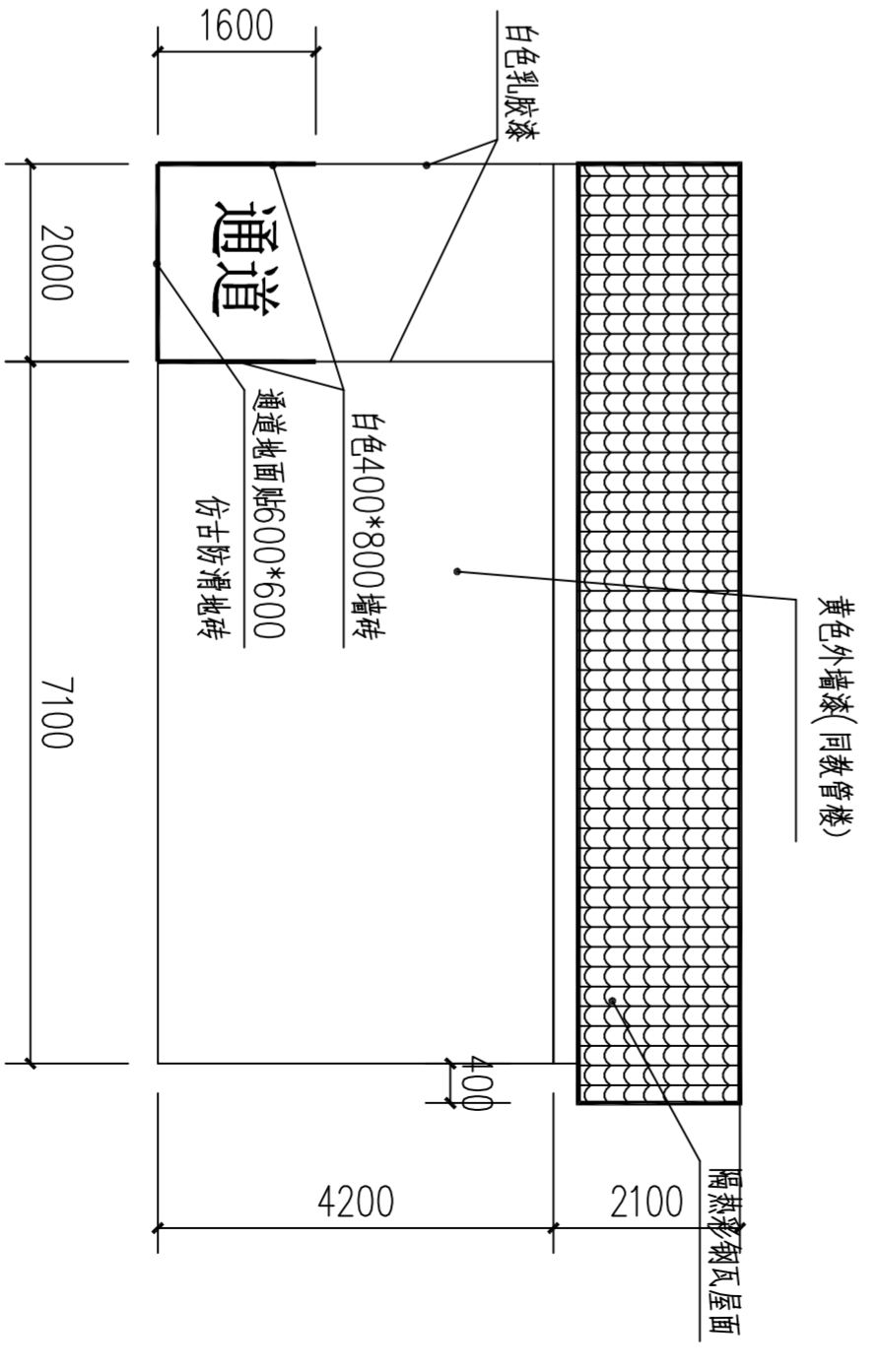
右立面图 1:100



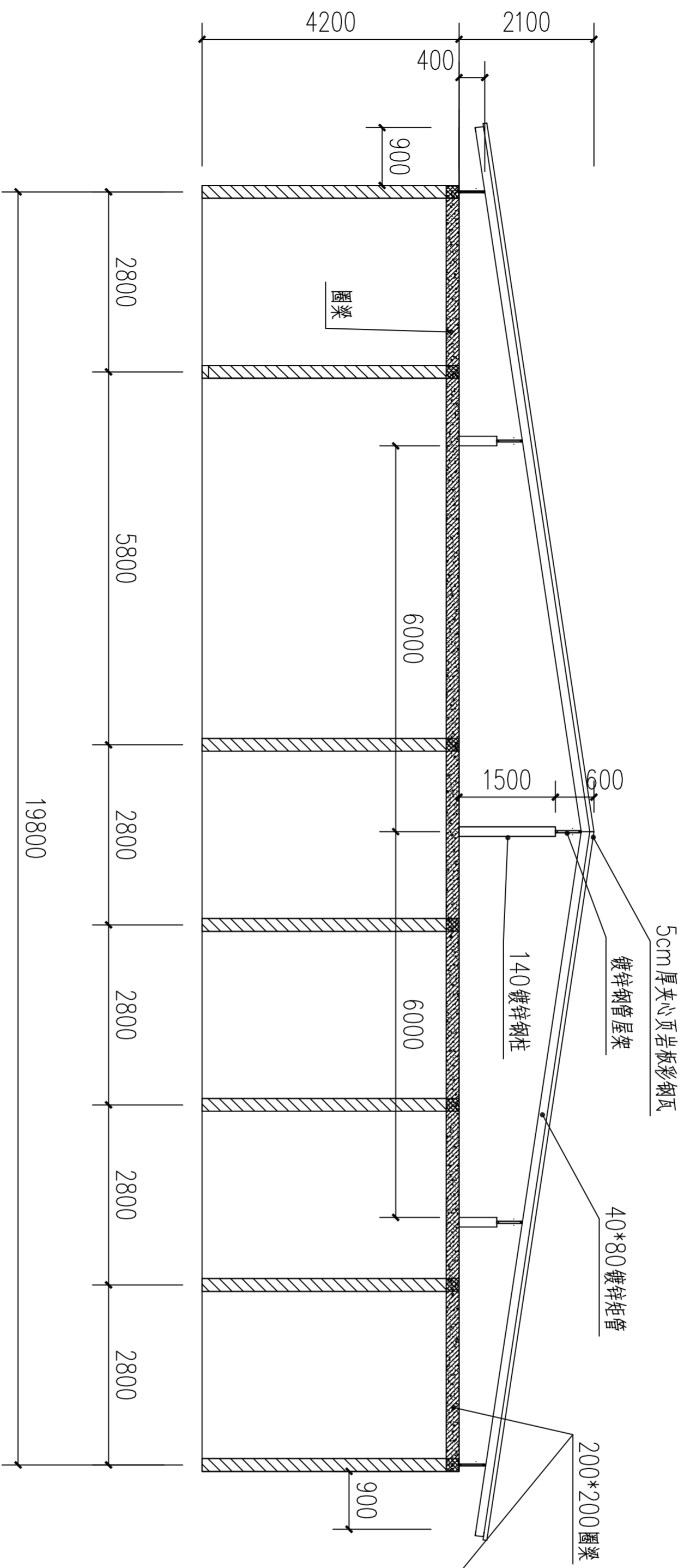
正立面图 1:100



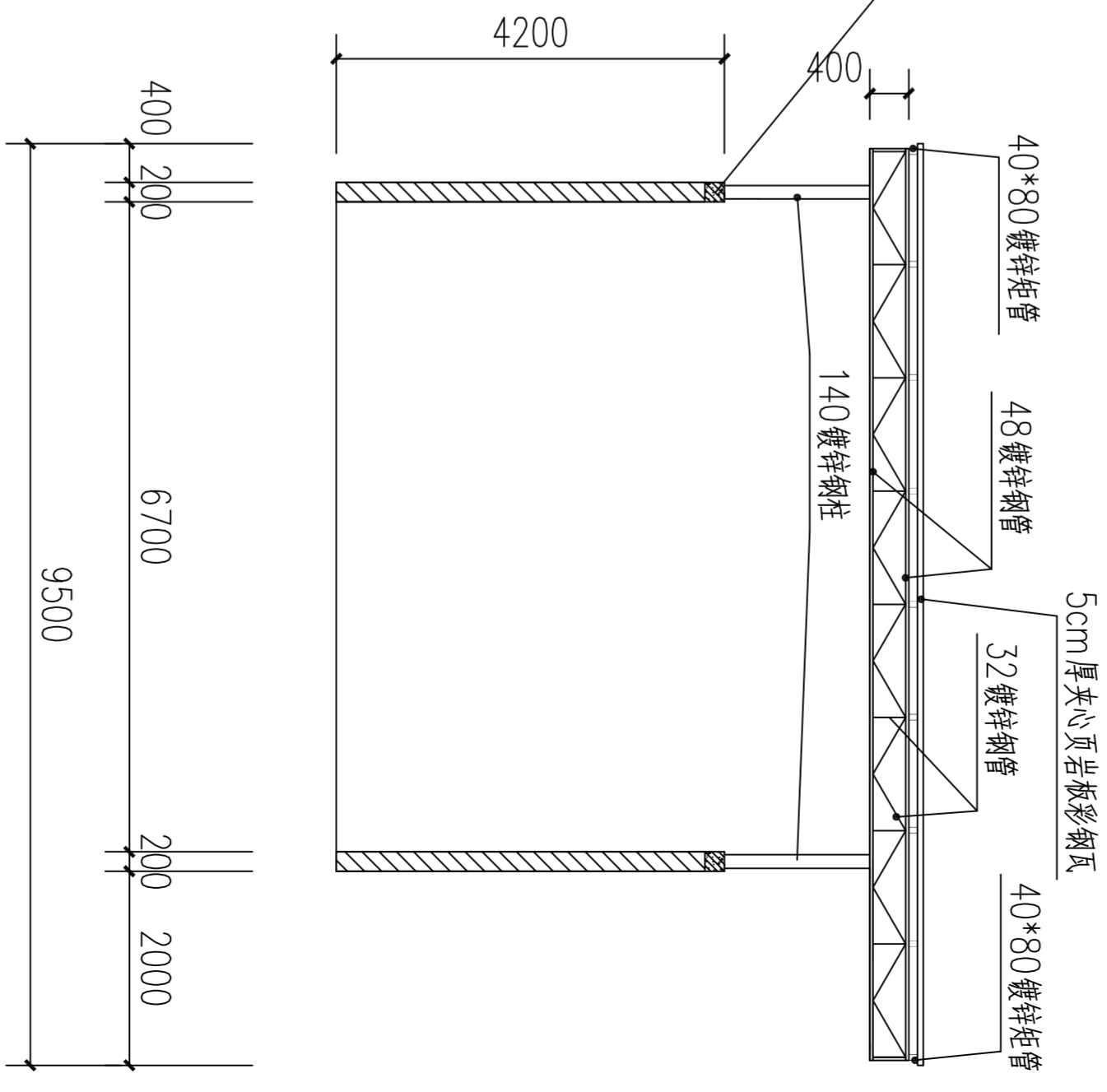
左立面图 1:100



背立面图 1:100

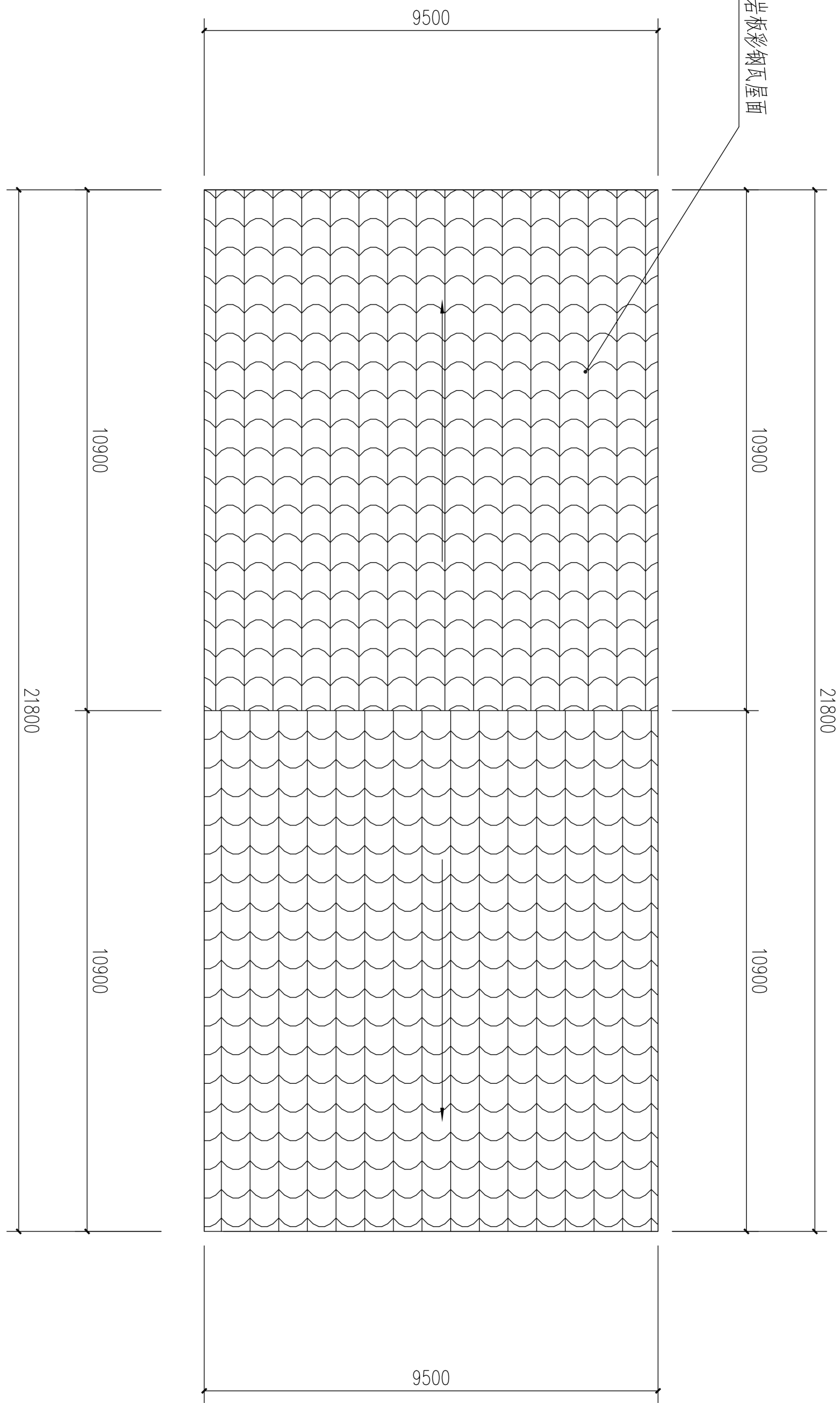


1-1剖面图 1:100

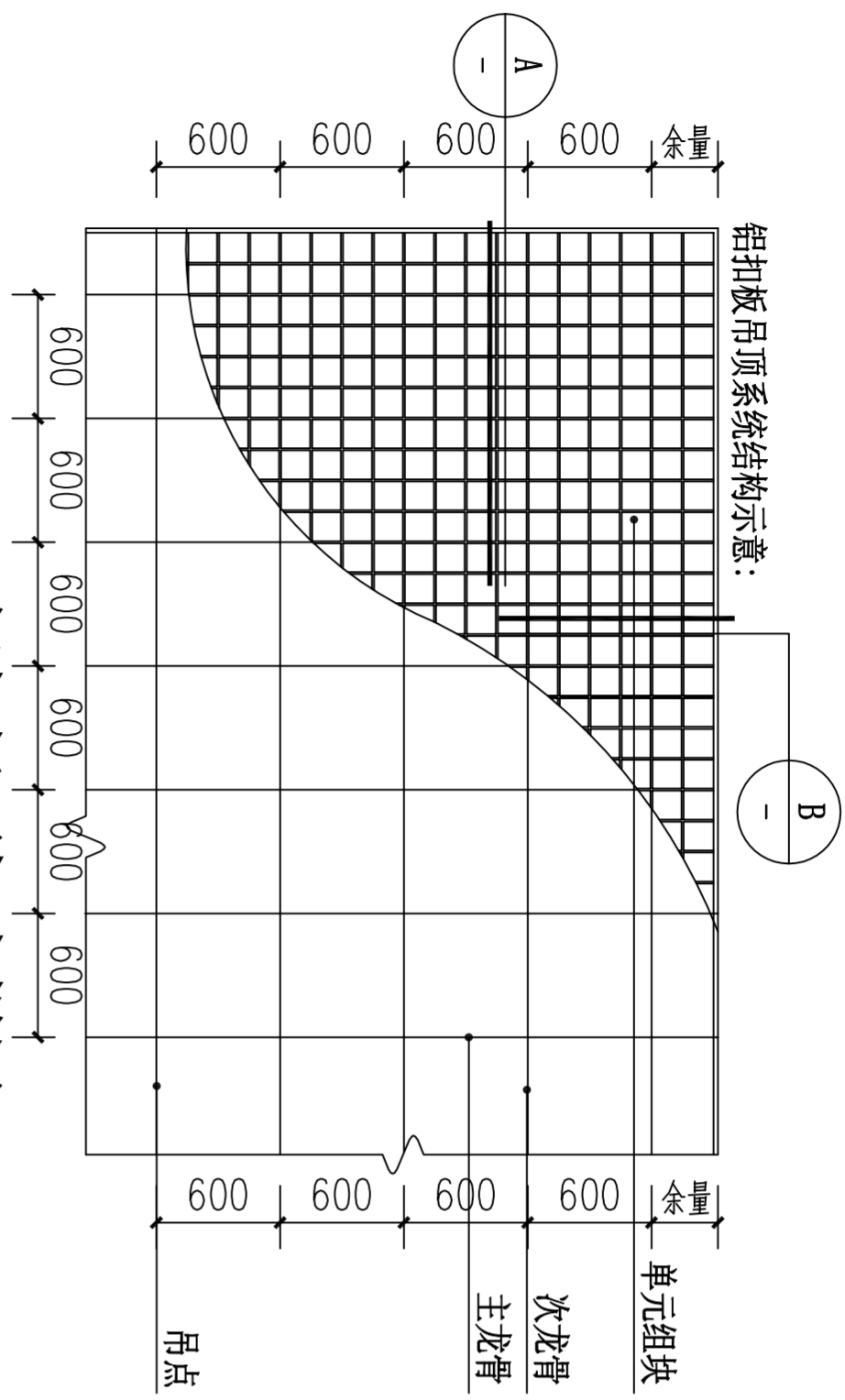


2-2剖面图 1:100

夹心页岩板彩钢瓦屋面

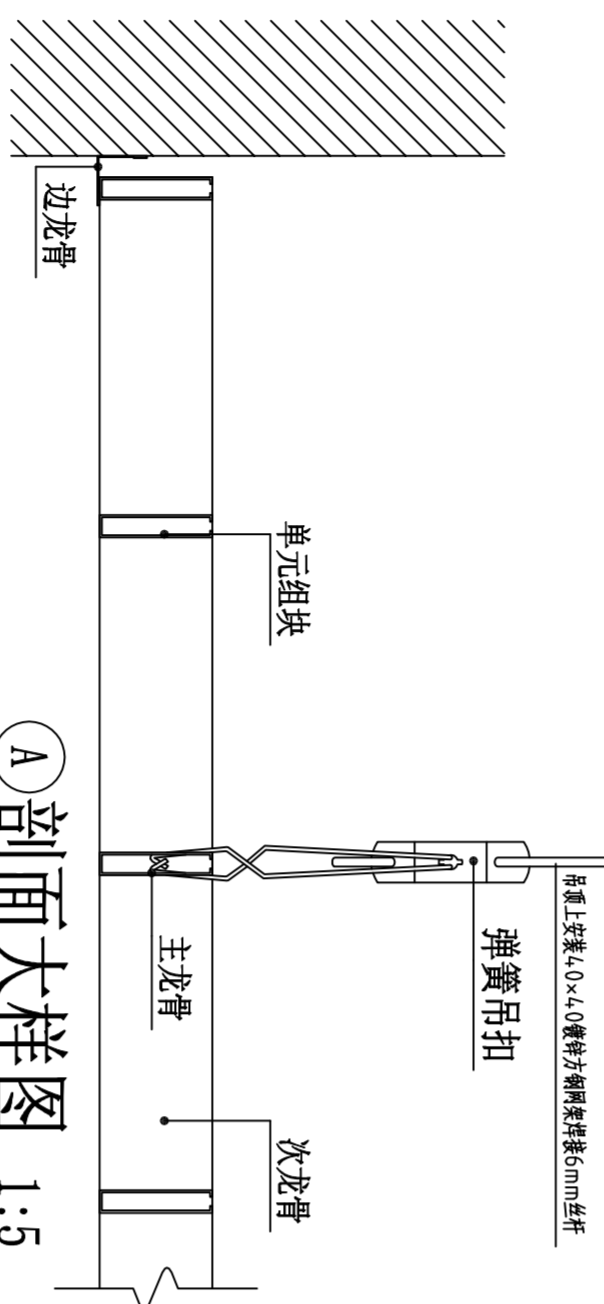


屋面平面图 1:100



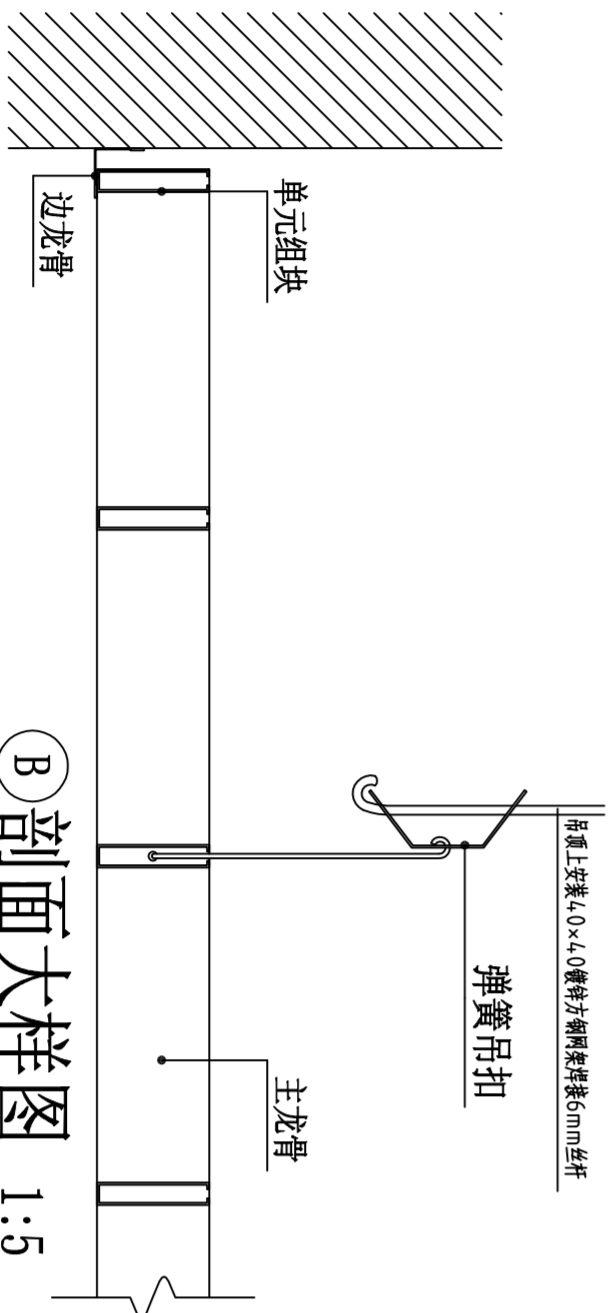
600*600铝扣板顶棚大样图

1:5



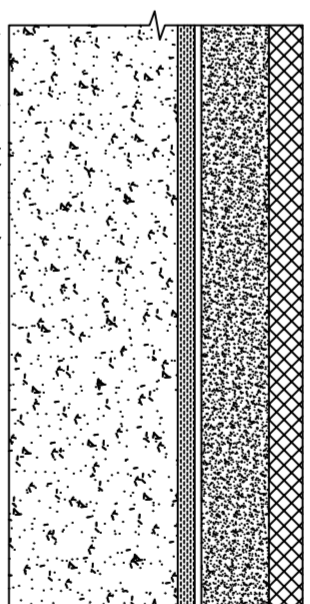
A剖面大样图

1:5



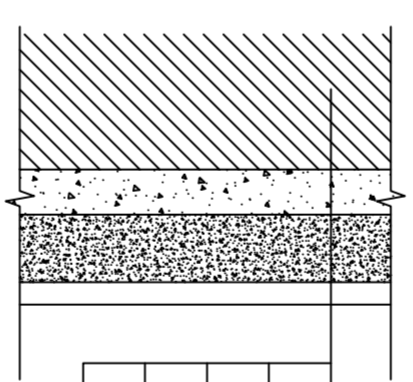
B剖面大样图

1:5



地砖作法图

1:5



室内墙砖作法图

1:5

- 砖面层 (瓷砖背面刷瓷砖胶一遍)
- 20厚1:3水泥砂浆粘结层 (107胶调合)
- 墙面抹灰层界面剂处理一遍
- 墙面抹灰层
- 新建墙体

施工说明 (一)

一、施工图纸、材料说明及工艺做法

(一)、施工图纸说明

1、本施工图所有尺寸依据甲方提供的建筑条件图绘制，如与现场尺寸不符，以现场尺寸为准。

2、本工程设计采用独立相对标高，0.000为装饰完成面标高。

3、本工程设计图涉及LED灯光具体做法和节点仅作示意，详细做法由专业公司进行深化并得到甲方及设计认可。

(二)、材料说明及工艺做法(通用做法、解释顺序为：1.施工图大样、2通用说明)

1)、砌筑工程

1、采用190*190*390空心砖墙砌筑时，空心砖孔洞应沿墙呈水平方向，上下皮垂直灰缝相互错开1/2砖长。空心砖墙底部宜配砖。空心砖墙与烧结普通砖墙交接处，应以普通砖墙引出不小于240mm长与空心砖墙相接，并与隔2皮空心砖高在交接处的水平灰缝中设置2φ6拉结钢筋，拉结钢筋在空心砖墙中的长度不小于空心砖长加240mm。空心砖墙的转角处，应用烧结普通砖砌筑，砌筑长度角边不小于240mm。空心砖墙砌筑不得留槎，中途停歇时，应将墙顶砌平。空心砖墙中不得留置脚手架，不得对空心砖及墙进行砍凿。

2、当墙长或相邻墙横墙之间的距离大于2倍墙高时，应在墙中设结构柱，构造柱间距不能大于两倍墙高，当墙长大于墙高，并墙端无柱时，应在墙端设结构柱。

3、结构柱截面不应小于墙宽190X190mm，纵向钢筋4φ10，锚入梁或板内500，箍筋φ6@200，上下端600mm范围内加密至100，构造柱与墙体拉结，拉结钢筋2φ6，设置于水平灰缝内，竖向间距600，伸入墙内700。

(三)、防水工程

a、卫生间等各个房间的地面需设地面防水层，防水材料采用柔性材料。具体做法为：20厚1:2.5水泥砂浆找平层+2厚JS聚合物水泥基防水涂料+20厚1:2.5厚水泥砂浆保护层。

b、柔性材料防水采用弹性聚氨酯，涂膜厚度为2mm，防水层应从地面延伸到墙面，高出地面600高，门洞处外延300宽；卫生间、厨房墙面的防水层不得低于3000高。

c、多水房间地面应比门外地面低10~20mm，并应做成1%~2%小斜坡，坡向地漏；如果房间地面无法下降时，也可抬高门坎，并用斜坡与室外地面相接。

d、多水房间且面积超过两个开间的地面，在(梁等)结构板支撑处的找平层留8*8mm的分格缝，并嵌填橡胶密封材料。

e、穿地防水套管及预埋件与找平层之间应预留宽8mm深8mm的凹槽，并嵌入弹性密封材料；穿过防水层的防水套管应高出地面不小于20mm，管道与套管间应留6~8mm的缝隙，缝内用弹性密封材料封口，并在套管周围加大地面坡度，上翻高度50mm。

f、外窗台下墙(含窗台)部位、窗子两侧600mm左右的范围，外墙洞口处大风飘雨时可能溅到雨水的部位和天窗边沿顶棚部位和毗邻天窗的梁、柱等部位的装饰面层应采取防水措施，若为乳胶漆，应采用防水腻子 and 防水乳胶漆。

g、按照《建筑地面工程施工质量验收规范》(GB50209—2012)的规定卫生间地面除门口外的隔墙位置处，现浇钢筋混凝土均应上翻，高度200-300mm。否则应注意加强对地面和墙角处的防漏处理。

h、防水工程应做两次蓄水(闭水)试验。

(四)、吊顶工程

1、一般要求

1)、吊顶工程施工前应按设计要求对房间净高、洞口标高和吊顶管道、设备及其支架的标高进行交接检验。

2)、当吊顶吊杆与设备相遇，且设备面积过大时应增设过桥或钢架作为吊杆转换连接层，保证吊顶工程的整体强度和稳定性。

3)、重型灯具、电扇及其它重型设备严禁安装在吊顶龙骨上。

4)、吊顶工程的吊杆、龙骨和饰面材料的安装必须牢固。

5)、吊杆、龙骨的材质、规格、安装间距及连接方式应符合设计要求；金属吊杆、龙骨应经过表面防腐处理；吊杆、龙骨应进行防腐、防火处理，涂刷防火涂料3遍。达到A级防火要求。

6)、吊顶内填充吸声材料品种和铺设厚度应符合设计要求，并应有防散落措施。

7)、顶棚装排风机时，应将排风管直接和排风竖管相连，使潮湿气体不经过顶棚内部空间。

8)、顶棚内的上水道应做保温隔热处理，防止产生凝水。

9)、饰面板上的灯具、风口篦子、检修孔等设备的位置应合理、美观，与饰面板交接处应严密。

10)、本项目顶棚基层必须选用燃烧性能等级为A级的材料装修。顶棚不应采用木材、木工板做顶棚筋和灯槽板，应采用轻钢龙骨，防火板、石膏板燃烧性能为A级的材料装修。

11)、本工程中所有灯片均为乳白色灯片，避免产生眩光。

12)、本施工图中天花检修口根据设备所需现场确定其检修口位置，未经说明的检修口均为规格：

500x500mm暗藏式成品检修口，并应兼顾吊顶整体美观性。

施工说明 (二)

2)、铝板及铝方通吊顶

a、铝合金型材：应进行表面阳极氧化处理。铝型材的品种、级别、规格、颜色、断面形状、表面阳极氧化膜厚度等，必须符合设计要求，其合金成分及机械性能应有生产厂家的合格证明，并应符合现行国家有关标准。

b、配套龙骨：卡式龙骨及通丝吊杆必须符合设计要求。

c、铝条板进门需横向布置，靠墙一圈设置铝单板以保证施工完成后墙顶面的美观度。

d、铝单板的分割应与墙面顶面呼应，横平竖直井然有序。

e、铝条板各向留缝应达到设计要求且分缝均匀,相邻两块板材间高差不得大于0.5mm。

f、主龙骨宜平行通道长向安装,吊筋一般从吊顶中心向两边分,间距为900~1200mm,一般取1000mm为宜。如遇到梁和管道固定点大于设计和规范要求及结构伸缩缝位置,应增加吊杆的固定点。

g、采用膨胀螺栓固定吊挂件。本工程设计图纸中吊杆为 $\phi 8$ 通丝吊杆,可采用 $\phi 10$ 套芯化学螺栓固定与结构层上,吊杆距主龙骨端部不得超过300mm,否则应增加吊杆。制作好的吊杆用化学螺栓固定在楼板上,用冲击电锤打孔,孔径应稍大于化学螺栓的直径。

h、主龙骨应吊挂在吊杆上,主龙骨按设计要求间距400mm。主龙骨宜平行房间长向安装,主龙骨的接长应采取对接,相邻龙骨的对接接头要相互错开。主龙骨挂好后应基本调平。

i、次龙骨应紧贴主龙骨安装。次龙骨间距600mm。使用焊接工艺把次龙骨固定在主龙骨上,墙上应预先标出次龙骨中心线的位置,以便安装罩面板时找到次龙骨的位置。吊顶灯具、检修口等应设附加吊杆和补强龙骨。钢龙骨制作完后应进行尺寸复核,无误后对其进行二次防腐处理。

j、安装面层铝板的顺序应与钢龙骨的安装顺序相同;

(五)、墙面工程

1、涂饰工程技术要求:

a、基清理干净,满刮腻子2遍,待干燥后打磨平整、立面垂直、接缝顺平、边角方正、尺寸准确。

b、钢、木龙骨线槽安装位置必须正确,连接牢固,安全可靠,不得弯曲,变形,木件无劈裂,符合安全使用要求。

c、以胶合板和纸面石膏板或埃特板为基底的应用耐水板面、表面干净、光滑,割面整齐、接缝严密,接缝的阳角处采用专用封边胶带,无挂胶、无外钉帽,与骨架紧贴牢固。涂料工程要求基底含水率应符合下列规定: 混凝土面、抹灰面不大于8%,木质板面不大于12%,在混凝土和水泥砂浆基层上刮腻子前,应刷抗碱封闭底漆。

d、本工程所用乳胶漆涂料面层必须符合设计或选定样品的要求,涂刷(两底两面)。喷涂或手刷的涂料、油漆厚度应均匀,颜色一致,喷点、喷花的突出点要手感适宜,不掉粒。喷涂接茬应留在分割缝处,且无明显色差,无分割缝时接茬不得有搭接痕迹,喷涂表面清洁无污染。

2、墙砖工程技术要求:

a. 墙砖:

1、以块材为饰面的基底,已做到坚实干净,粘用料符合施工规范 and 设计要求。

2、饰面板(砖)的品种、级别、规格、形状、平整度、几何尺寸、光洁度、颜色和图案应提前与甲方协商确定。

3、面层与基层镶贴牢固,粘接强度必须符合国家标准规定;本工程所有墙面砖、石材均以水泥砂浆作为主要粘接材料的粘接层,采用)10厚1:1.25水泥砂浆、挂贴安装,严禁空鼓、脱落,不得有歪斜及缺棱掉角和裂缝等缺陷。

(六)、地面工程

1、一般要求

a、室内回填后,采用人工夯实,先铺洒10cm厚碎石垫层,再浇筑10cm厚C25混凝土。作为地基层。

b、找平层采用大于30mm厚1:3水泥砂浆,粘贴层采用大于或者等于10mm厚1:2.5水泥砂浆粘接层。

c、卫生间的地面需做找坡层和防水层。在施工时,在墙边角及地漏的边缘需进一步做防水处理,保证不漏水渗水。

d、本工程中涉及地面所有地砖,施工单位必须根据施工现场二次排版并经甲方确认。

e、地下室必须做防水处理。

2、地砖地面工程技术要求:

a、所用防滑地砖的品种、规格、等级、形状、光洁度、颜色和图案必须与甲方协商确认。

b、面层与基层必须结合牢固,无空鼓。

c、防滑地砖表面的质量应是板块齐靠严密,无错缝、表面平整洁净、图案清晰、周边顺直。

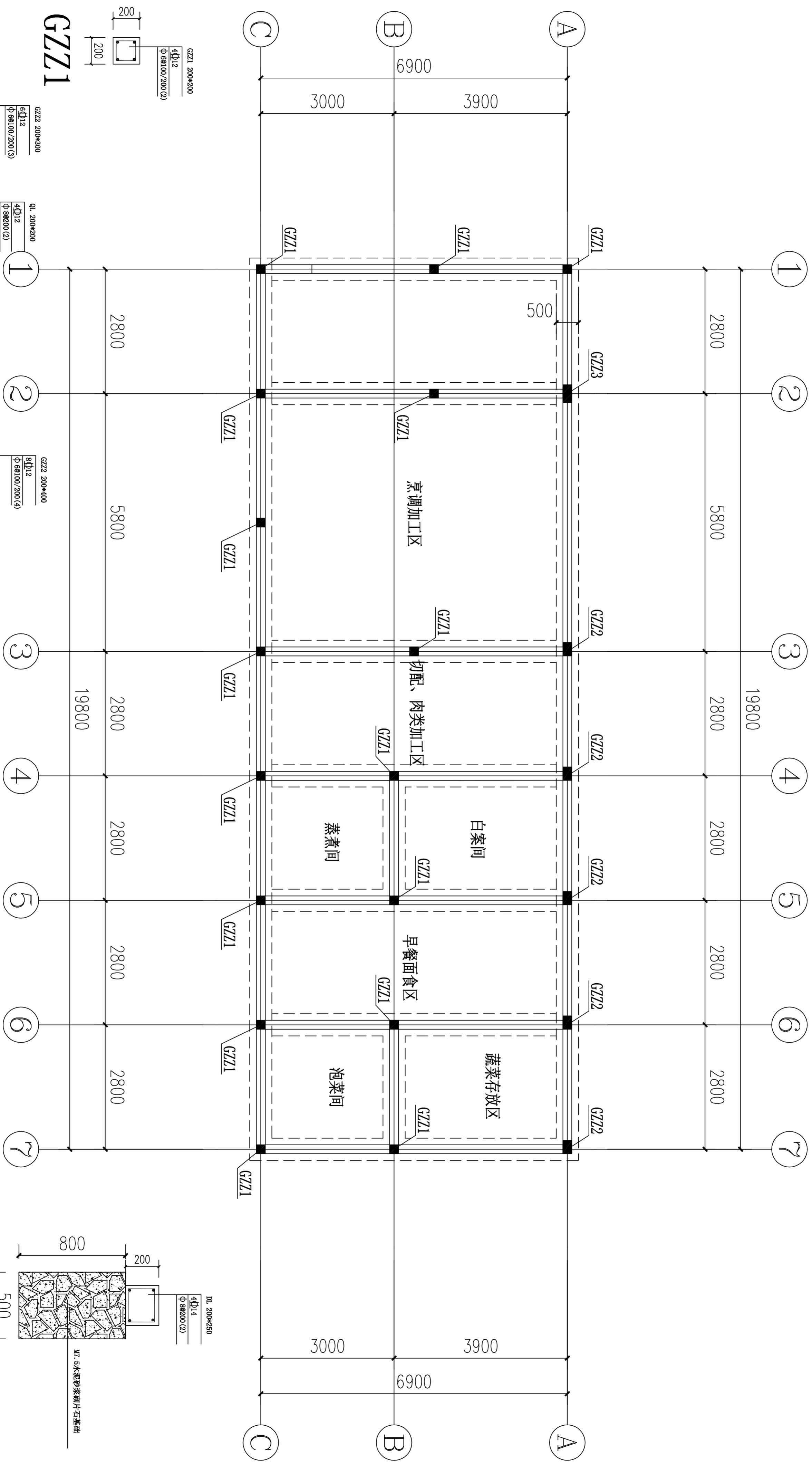
d、卫生间地面与墙面采用同一规格或成倍数的模数尺寸的块材,必须对齐缝线,建议采用离缝施工法,预留2-3mm凹缝。

构造做法一览表

| 名称 | 具体做法 | 备注 |
|------|---|----|
| 地面1 | 地砖地面 1、10厚耐磨、防滑地砖，水泥浆擦缝 2、20厚1：2干硬性水泥砂浆结合层，上洒1-2厚干水泥并洒清水适量 3、浇筑10cm厚C20混凝土垫层 4、10cm厚碎石垫层 5、原土夯实 | |
| 内墙1 | 室内墙砖 1、专用陶瓷薄板填缝剂 2、10mm厚陶瓷薄板(瓷砖背面刷瓷砖胶一遍) 3、20厚1：3水泥砂浆粘结层(107胶调合) 4、墙面抹灰层刷界面剂一遍 5、墙面抹灰层 6、新建墙体 | |
| 通道墙面 | 乳胶漆墙面 1、喷(刷)无机涂料2道 2、刷封底漆1道(干燥后再做面漆) 3、满刷两遍内墙耐水腻子分遍打磨、找平 4、新建墙体墙面抹灰 5、新建墙体 | |
| 外墙 | 外墙漆 (颜色、材料同新建外墙) | |

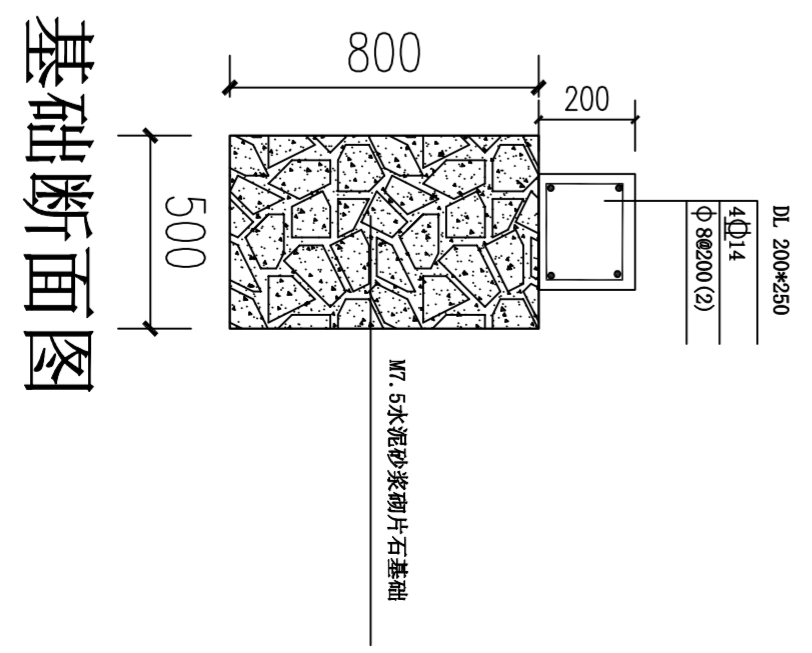
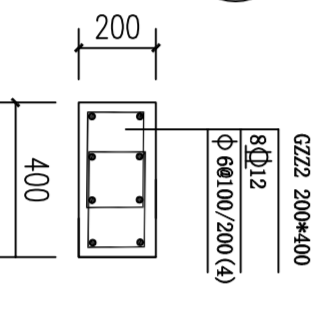
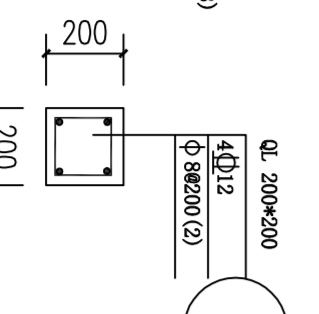
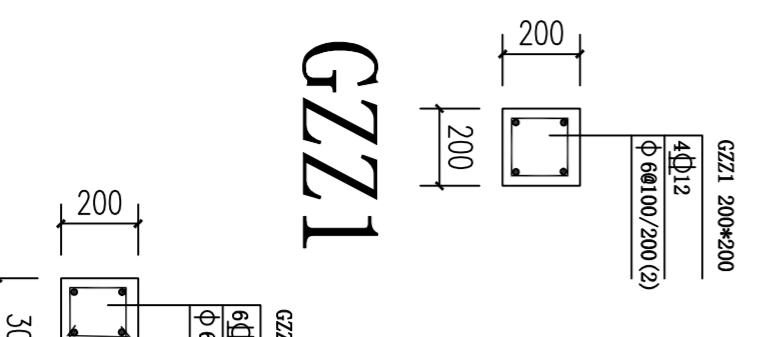
施工图材料表

| 材料编号 | 材料名称 | 规格 | 使用范围 |
|-------|--------|---------|--------------|
| 涂 料 | | | |
| PT-01 | 白色乳胶漆 | | 通道墙面 |
| PT-02 | 黄色外墙漆 | | 室外墙面 |
| 瓷 砖 | | | |
| CT-01 | 仿古防滑地砖 | 600*600 | 室内及室外通道 |
| CT-02 | 白色墙砖 | 400*800 | 室内满贴及通道1.6米高 |
| 铝扣板 | | | |
| AL-01 | 铝扣板 | 600*600 | 室内及室外通道 |
| 灯 具 | | | |
| DJ-01 | LED平顶灯 | 600*600 | 室内及室外通道 |



GZZ2 200*300
 4Φ12
 Φ 68100/200 (3)

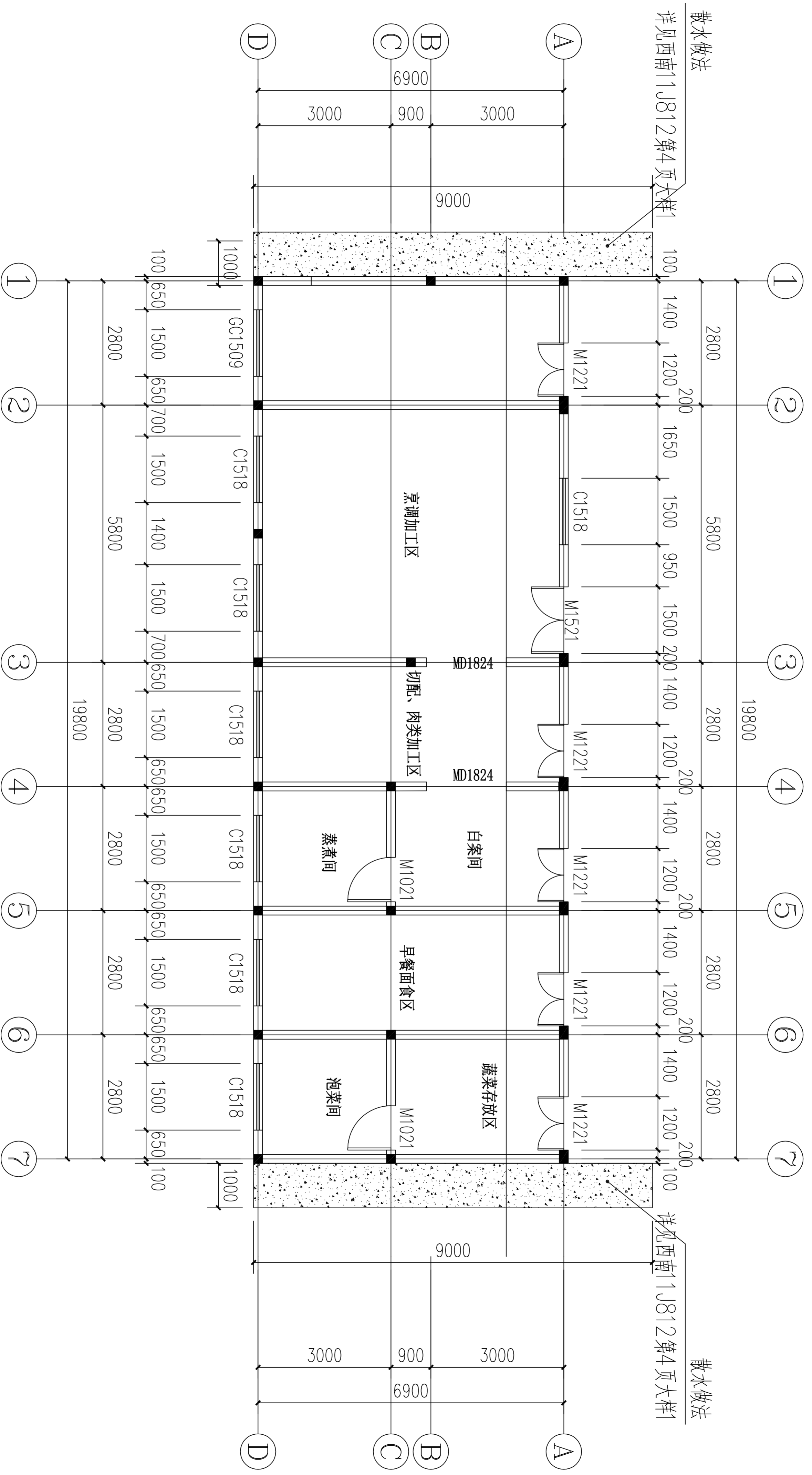
GZZ3 200*400
 8Φ12
 Φ 68100/200 (4)



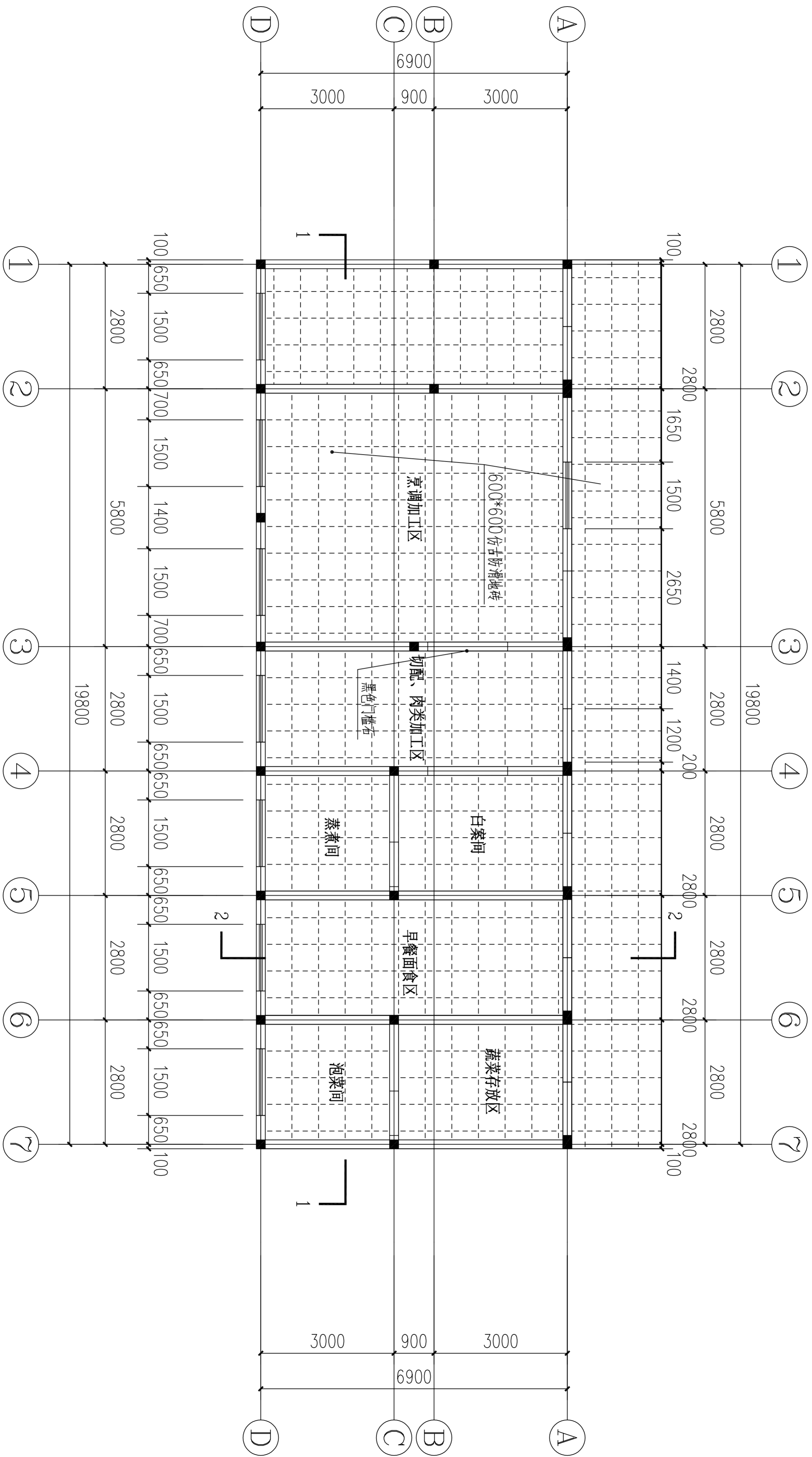
基础平面图 1:100

基础断面图

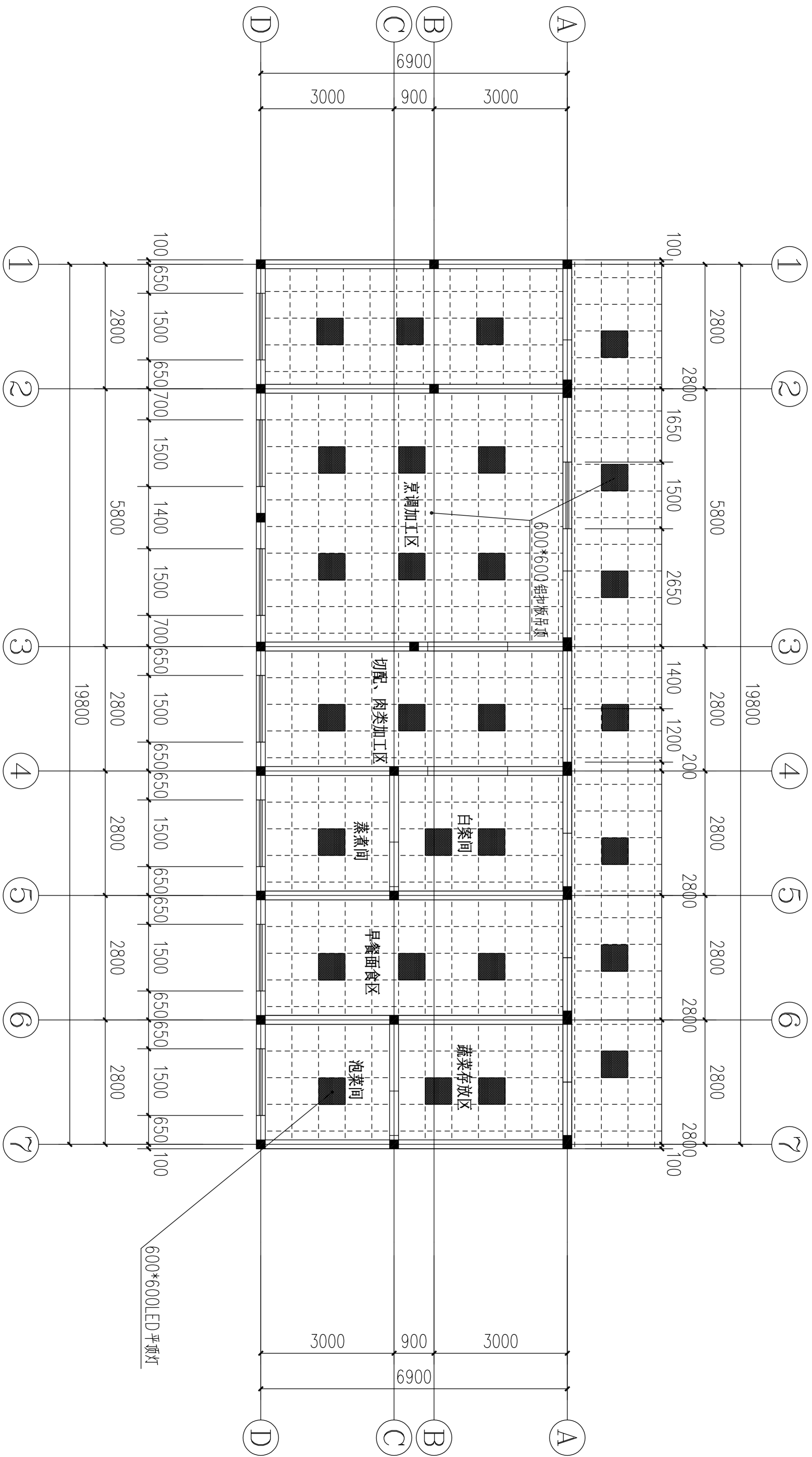
说明：基础深度预计800mm深，实际根据现场情况，确保基础有足够的承载力。



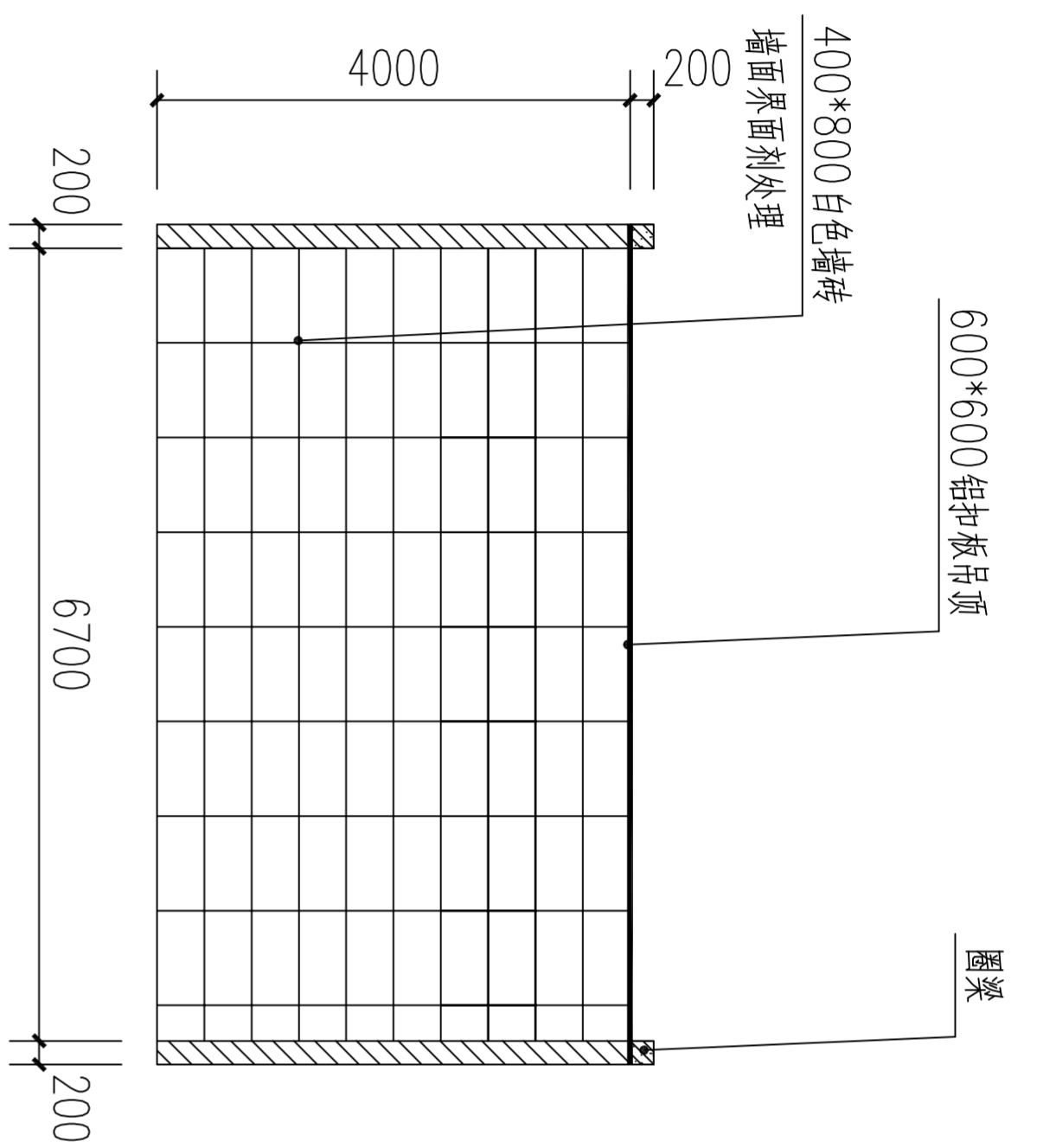
平面布置图 1:100



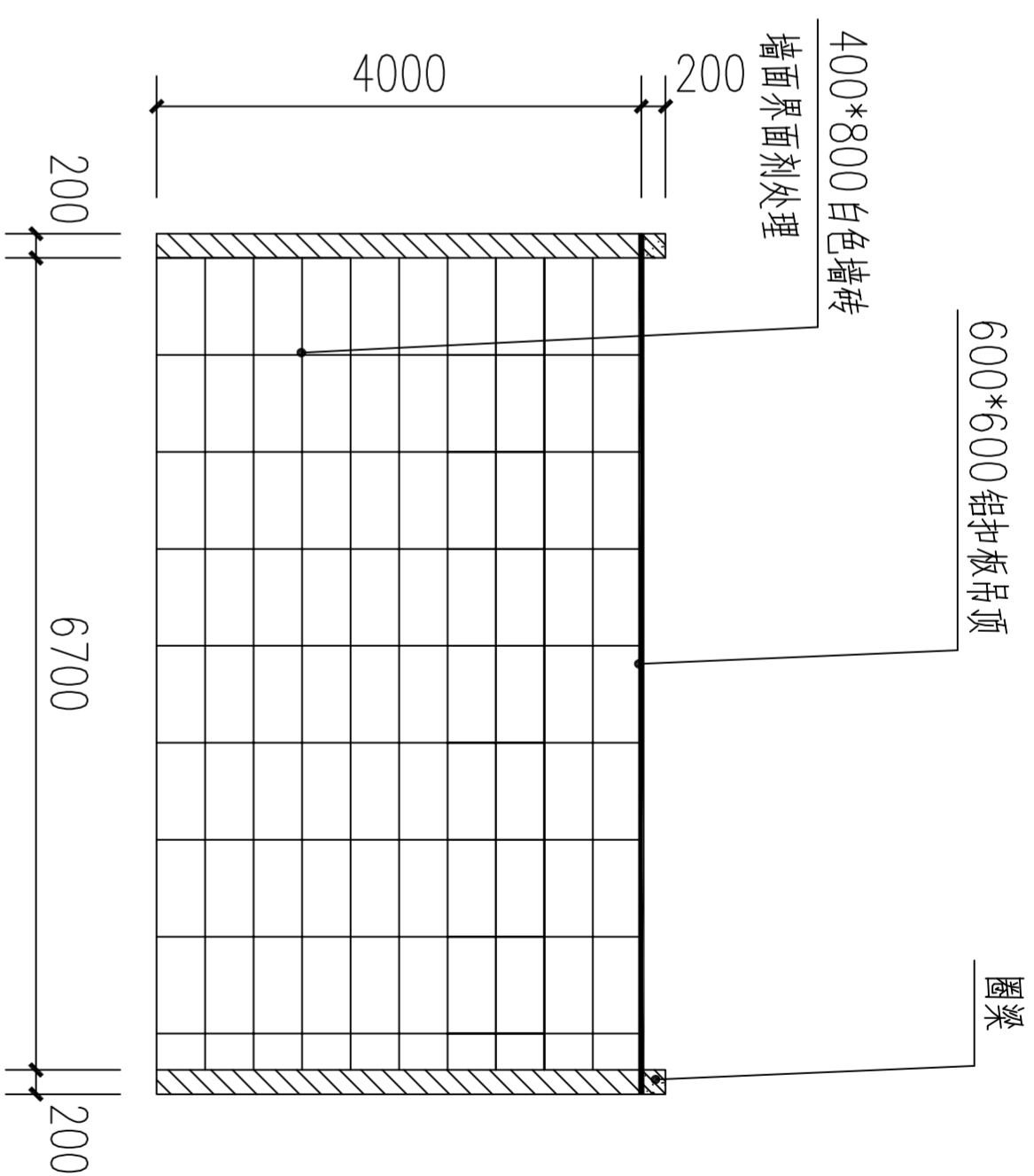
地面铺装平面图 1:100



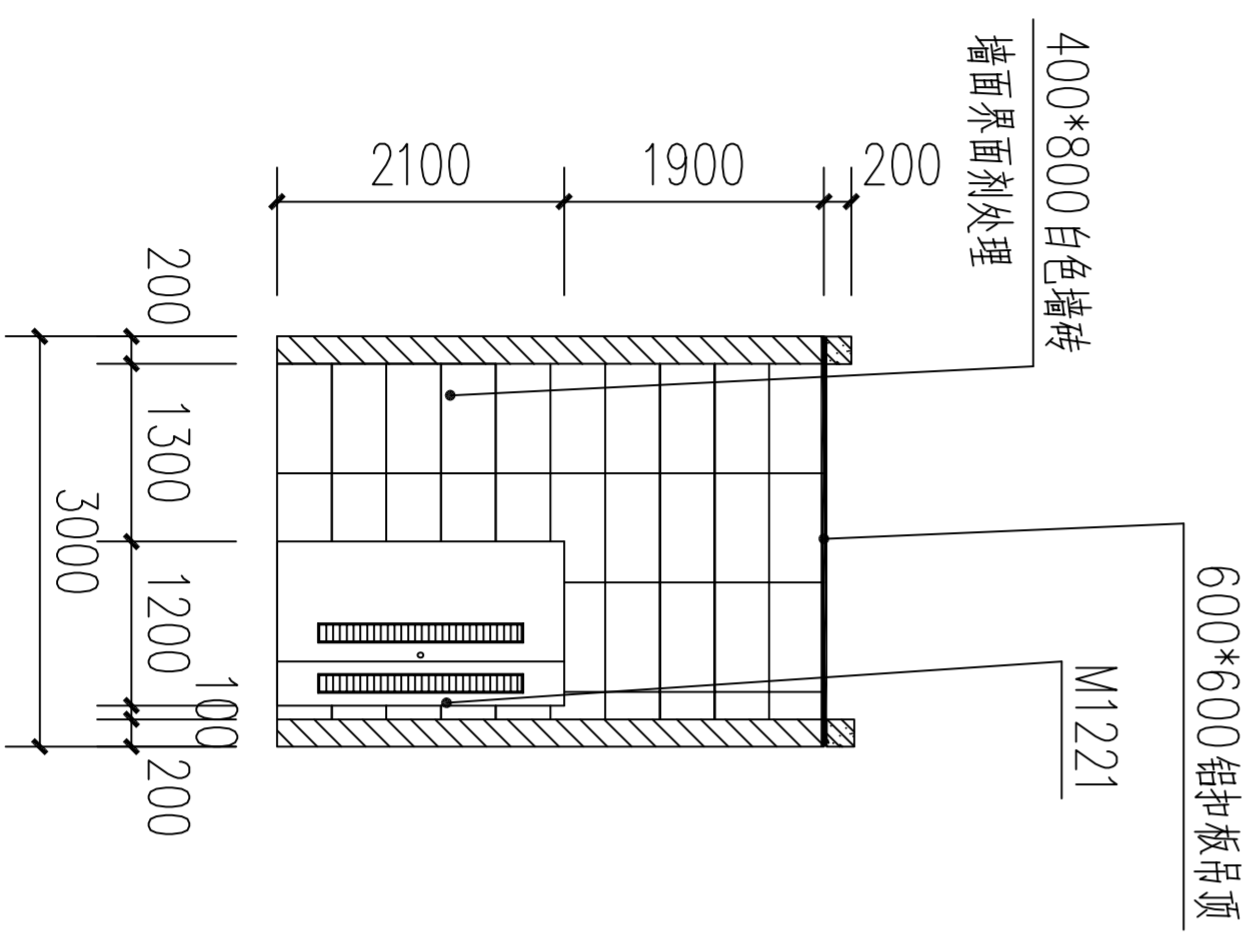
天棚布置图 1:100



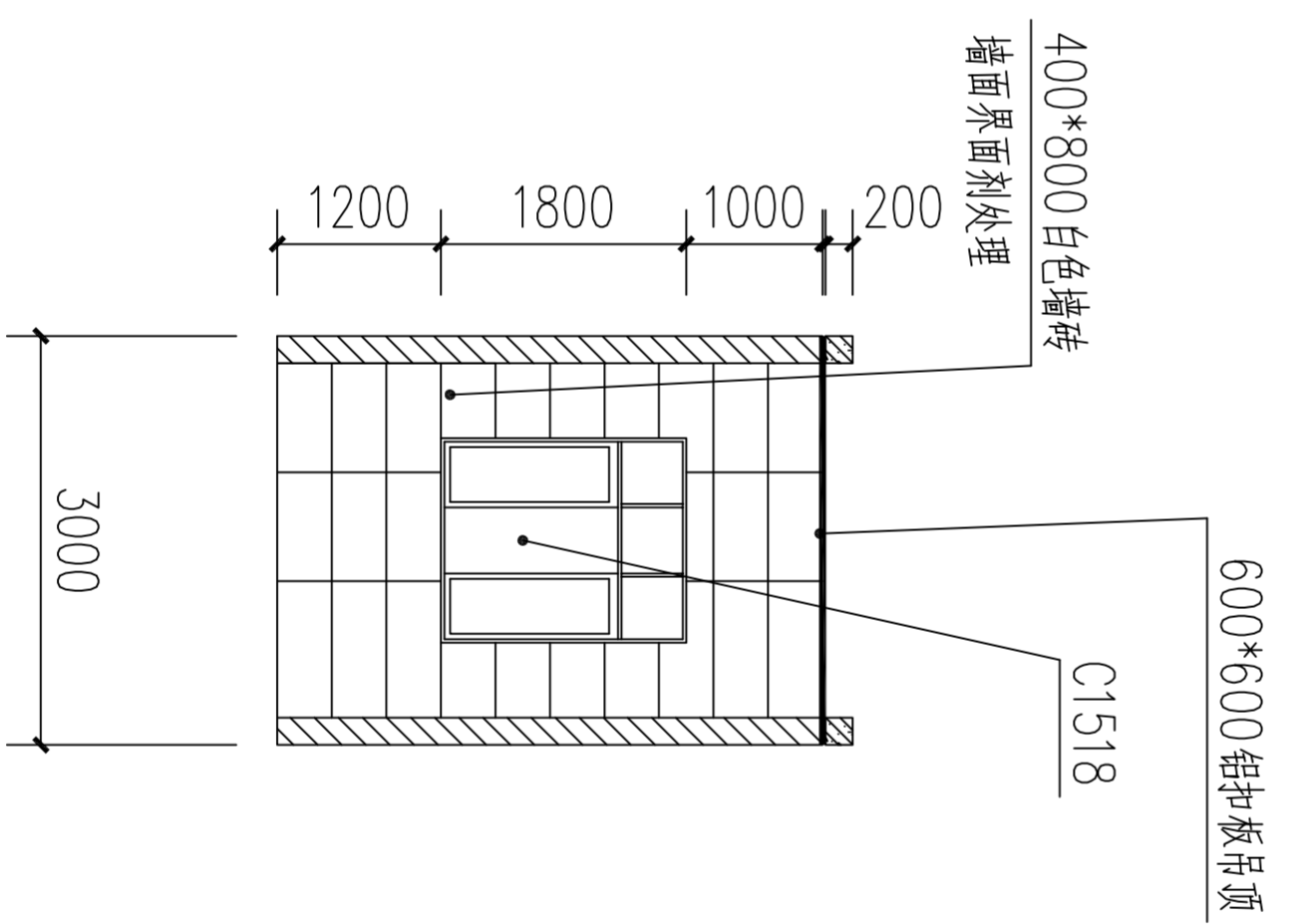
早餐面食区 A立面图(余同)



早餐面食区 C立面图(余同)



早餐面食区 B立面图(余同)



早餐面食区 D立面图(余同)